

2 ANKERWINDEN

Horizontale Ankerwinden

CAPTIVE REEL ANKERWINDE CRW 400

LEWMAR



Die CRW400 Ankerwinde von Lewmar stellt eine Innovation an Technik und Design bei Ankerwinden für kleinere Boote dar. Um ein Edelstahl-Chassis konstruiert, mit Lagertechnik aus Composite und einer robusten, UV-stabilisierten ABS-Schale, ist die CRW400 sehr resistent gegen Salzwasser und einsetzbar für Boote bis 30ft.

- Lagerung der Ankerleine ohne Ankerkasten
- selbstsichernd: es werden keine Klemmen oder Kettenstopper benötigt
- vollautomatische Fernbedienung: kann vom Steuerstand aus bedient werden
- hohe Qualität bei Konstruktion und Materialien
- Das Leinenlager System sichert mit leichter Zugspannung ein perfektes Lagern der Leine; Lage für Lage
- Chassis komplett aus Edelstahl AISI 316 / A4, UV-beständiges ABS-Gehäuse
- Schutzklasse IP67 für Schaltanlagen und geschütztes Elektronik Gehäuse.

Art.-Nr.	Lewmar Modell	Spannung V	Max. Motorleistung W	Max. Zugkraft daN	Max. Geschw. m/min.	Max. Ankergewicht kg	Ankerleine Länge m max.	Tauwerk Ø mm
76.500.105	CRW400	12	400	275	25	16	35	6

HX ANKERWINDEN

LEWMAR



Die neuen HX Ankerwinden sind eine ideale Ergänzung der Produktpalette horizontaler Ankerwinden von Lewmar. Die HX Ankerwinden sind mit einem effizienten, leisen Planetenantrieb ausgestattet. Die Basis ist aus starkem, eloxiertem Aluminium. Die Abdeckung ist in der Standardausführung aus starkem Composite Verbundwerkstoff. Optional kann die Ankerwinde auch mit einer Aluminiumabdeckung bestellt werden. Einfache und schnelle Montage. Die Deckeinheit wird wahlweise nur mit Kettennuss (GO), oder als Kombination mit Kettennuss und Verholspill (GD) geliefert.

Merkmale:

- wasserdicht versiegelte Deckeinheit
- wartungsarm
- leiser Betrieb
- mit Motoren von 500W und 800W
- Standard mit IP67 Motorschutz

Optional kann die Ankerwinde auch mit einer Aluminiumabdeckung bestellt werden.

Passende Fußschalter wählen Sie bitte auf Seite 51

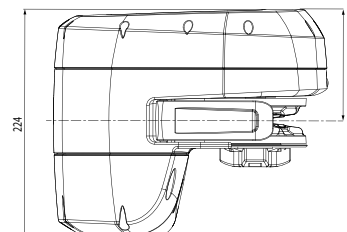
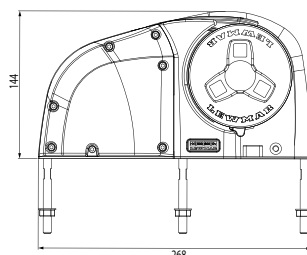
Art.-Nr.	Lewmar Modell	Spannung V	Max. Motorleistung W	Max. Zugkraft daN	Max. Geschw. m/min.	Arbeitslast daN	Gewicht kg	Unterbrecher A	Kette DIN766 mm
76.412.057	HX1 500 GO	12	500	690	20	173	11,0	50	6/7
76.412.060	HX1 800 GO	12	800	900	21	225	11,0	70	8
76.412.061	HX1 500 GD	12	500	690	20	173	11,5	50	6/7
76.412.064	HX1 800 GD	12	800	900	21	225	11,5	70	8

Automatische Sicherung

Art.-Nr.	Umschreibung
76.490.051	68000348 50A Sicherung
76.410.201	68000240 70A Sicherung

Ausschließlich für Version nur mit Kettennuss (GO)

Art.-Nr.	Umschreibung
76.412.081	66140008 HX1 Freifall Kit



PRO SERIE

LEWMAR

Die professionelle Wahl

Die Ankerwinde aus der Pro-Serie von Lewmar ist die erste Wahl für professionelle Segler. Die vollständig aus Edelstahl AISI 316 / A4 hergestellte Pro-Serie zeichnet sich neben dem einfachen Einbau durch hohe Belastbarkeit und Beständigkeit aus. Für Stromausfälle verfügt die Pro-Serie über eine integrierte manuelle Einholvorrichtung.

Merkmale

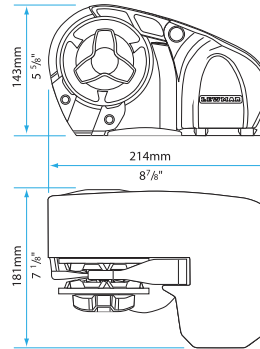
- effizient und zuverlässig.
- hohe Leinengeschwindigkeiten.
- einfache Montage.

700: für Boote von 6 - 10,5m

Im Paket: Installationswerkzeug, Wippschalter und Sicherung.

1000: für Boote von 9 - 12m

Im Paket: Installationswerkzeug, Wippschalter, Sicherung und Relais.



Art.-Nr.	Lewmar Modell	Spannung V	Max. Motorleistung W	Max. Zugkraft daN	Max. Geschw. m/min.	Arbeitslast daN	Gewicht kg	Unterbrecher A	Kette DIN766 mm
76.500.101	700	12	500	320	32	79	8,5	50	7
76.500.103	1000	12	700	454	32	114	9,5	70	8

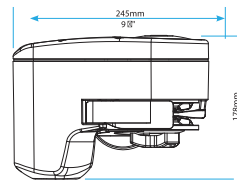
PRO-FISH FREEFALL

LEWMAR

Die ideale Ankerwinde für das Express-Ankermanöver! Sie ermöglicht einen automatischen Freifall vom Cockpit aus, so dass Sie direkt über einem Wrack oder einem Riff stoppen und den Anker schnell und präzise setzen können.

Merkmale

- automatischer Freifall
- leistungsstarker Motor für schnelle Leineneinholgeschwindigkeit
- robust, 100% Edelstahl AISI 316 / A4, einschließlich Querlenker und Abstreifer
- mühelose Deckmontage

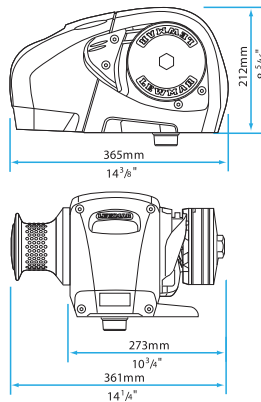


Art.-Nr.	Lewmar Modell	Spannung V	Max. Motorleistung W	Max. Zugkraft daN	Max. Geschw. m/min.	Arbeitslast daN	Gewicht kg	Unterbrecher A	Kette DIN766 mm
76.413.001	Pro-Fish 700	12	500	320	32	79	8,5	50	7
76.413.010	Pro-Fish 1000	12	700	454	32	114	9,5	70	8

2 ANKERWINDEN

H2 UND H3 ANKERWINDEN

LEWMAR

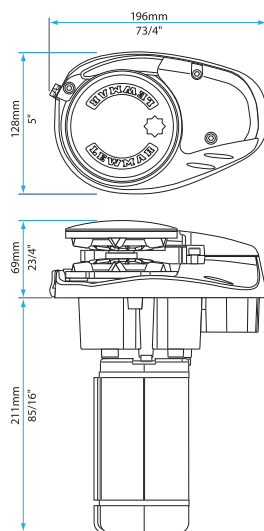


In die eleganten horizontalen Ankerwinden der H-Serie wurde die gleiche zuverlässige Schneckengetriebe-Technologie integriert, die Lewmar für die Ankerwinden der V-Serie entwickelt hat. Das integrierte Relais vereinfacht die Verkabelung und wird von einem robusten Gehäuse geschützt. Die wasserdichte Einheit reduziert Wartung, und da sie in einem Stück montiert werden kann, können Sie im Handumdrehen in See stechen.

Art.-Nr.	Lewmar Modell	Spannung V	Max. Motorleistung W	Max. Zugkraft daN	Max. Geschw. m/min.	Arbeitslast daN	Gewicht kg	Unterbrecher (träge) A	Kette DIN766 mm
76.500.205	H2 gypsy	12	700	650	21	163	21,5	90	8
76.500.206	H2 gypsy	12	700	650	21	163	21,5	90	10
76.500.207	H2 gypsy/drum	12	700	650	21	163	23,5	90	8
76.500.208	H2 gypsy/drum	12	700	650	21	163	23,5	90	10
76.500.201	H3 gypsy/drum	12	1000	890	28	215	25,5	110	8
76.500.202	H3 gypsy/drum	12	1000	890	28	215	25,5	110	10
76.500.203	H3 gypsy	12	1000	890	28	215	23,5	110	8
76.500.204	H3 gypsy	12	1000	890	28	215	23,5	110	10

Vertikale Ankerwinden V700

LEWMAR



Das Gehäuse ist aus 100% Edelstahl AISI 316 / A4 und der unter dem Deck montierte Motor wird unter einem eleganten Design verborgen.

Merkmale

- IP67-zertifiziert
- Deckeinheit 100% Edelstahl AISI 316 / A4
- Dualkettennuss
- integrierter Kettenstopper
- integrierter Motorschutz
- hohe Einholgeschwindigkeit, manuelle Einholvorrichtung (Option)
- stoßfeste Motorabdeckung
- für Boote mit einer Länge von 6 - 11m

Art.-Nr.	Spannung V	Max. Motorleistung W	Max. Zugkraft daN	Max. Geschw. m/min.	Arbeitslast daN	Stromaufnahme A	Unterbrecher A	Gewicht kg	Kette DIN766 mm
76.413.030	12	320	320	25	79	45	35	9,2	6 + 7

VX ANKERWINDEN

LEWMAR

Die neuen Ankerwinden VX1, VX2 und VX3 sind eine ideale Ergänzung der Produktpalette vertikaler Ankerwinden von Lewmar. Durch die Verwendung von Verbundwerkstoffen eine zuverlässige, leichte und leistungsstarke Winde. Einfache Montage. Die Deckseinheit wird wahlweise nur mit Kettennuss (GO) oder als Kombination mit Kettennuss und Verholspill (GD) geliefert.

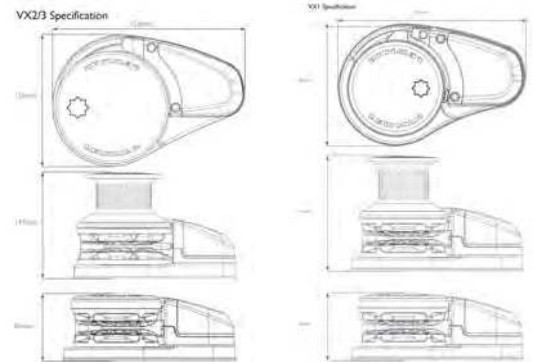
Das Paket enthält: Deckseinheit, Motor/Getriebeinheit, Relais und Kettennuss. Schalter und Sicherung müssen separat bestellt werden.

Merkmale:

- Hybrid-Kettennuss für leiseren und verbesserten Kettenlauf
- Standard mit IP68 Motorschutz und funkenfrei
- mit Motoren von 500W, 700W, 1000W und 1500W
- Schneckengetriebe für höchste Zuverlässigkeit und Sicherheit
- für Boote von 28ft - 50ft

- VX2 und VX3 auf Bestellung auch in 24V lieferbar.

Passende Fußschalter wählen Sie bitte auf Seite 51



Art.-Nr.	Lewmar Modell	Spannung V	Max. Motorleistung W	Max. Zugkraft daN	Max. Geschw. m/min.	Arbeitslast daN	Gewicht kg	Unterbrecher A	Kette DIN766 mm
76.412.031	VX1 GO	12	500	675	25	169	12,5	70	6/7
76.412.032	VX1 GO	12	500	675	25	169	12,5	70	8
76.412.033	VX1 GD	12	500	675	25	169	13,5	70	6/7
76.412.034	VX1 GD	12	500	675	25	169	13,5	70	8
76.412.035	VX2 GO	12	700	850	29	213	13,9	90	8
76.412.036	VX2 GO	12	700	850	29	213	13,9	90	10
76.412.037	VX2 GD	12	700	850	29	213	14,9	90	8
76.412.038	VX2 GD	12	700	850	29	213	14,9	90	10
76.412.039	VX2+ GO	12	1000	1025	39	257	16,1	110	8
76.412.040	VX2+ GO	12	1000	1025	39	257	16,1	110	10
76.412.041	VX3 GO	12	1500	1175	40	294	16,1	110	8
76.412.042	VX3 GO	12	1500	1175	40	294	16,1	110	10
76.412.043	VX3 GD	12	1500	1175	40	294	17,1	110	8
76.412.044	VX3 GD	12	1500	1175	40	294	17,1	110	10

Automatische Sicherung

Art.-Nr.	Umschreibung
76.410.201	68000240 70A Sicherung
76.500.030	68000349 90A Sicherung
76.490.050	68000350 110A Sicherung

VXL ANKERWINDEN



Die neuen VXL Ankerwinden sind eine ideale Ergänzung der Produktpalette vertikaler Ankerwinden von Lewmar. Zur kompakten und effizienten Montage ist der Motor vertikal unter der Ankerwinde platziert. Einfache Montage. Die Deckseinheit wird wahlweise nur mit Kettennuss (GO) oder als Kombination mit Kettennuss und Verholsspill (GD) geliefert. Gefertigt aus Edelstahl und Composite Verbundwerkstoff.

Das Paket enthält: Deckseinheit, Motor/Getriebeeinheit, Relais und Kettennuss. Schalter und Sicherung müssen separat bestellt werden.

Merkmale:

- manueller Freifall
- gleiche Einbaumaße wie die V700
- mit Motoren von 500W und 800W
- Standard mit IP67 Motorschutz

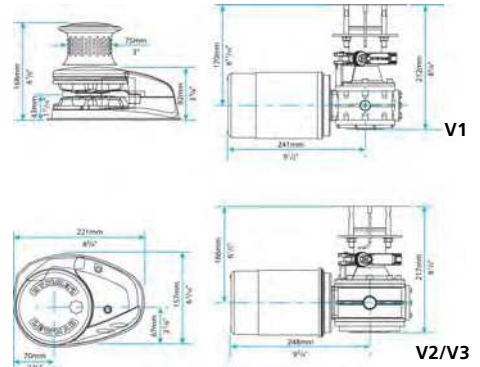
Passende Fußschalter wählen Sie bitte auf Seite 51

Art.-Nr.	Lewmar Modell	Spannung V	Max. Motorleistung W	Max. Zugkraft daN	Max. Geschw. m/min.	Arbeitslast daN	Gewicht kg	Unterbrecher A	Kette DIN766 mm
76.412.049	VX1L 500 GO	12	500	630	20	158	10,0	50	6/7
76.412.052	VX1L 800 GO	12	800	830	21	208	10,0	70	8
76.412.053	VX1L 500 GD	12	500	630	20	158	10,5	50	6/7
76.412.056	VX1L 800 GD	12	800	830	21	208	10,5	70	8

Automatische Sicherung

Art.-Nr.	Umschreibung
76.490.051	68000348 50A Sicherung
76.410.201	68000240 70A Sicherung

V1



Lewmars superkompakte V1-Ankerwinde ist mit FastFit™ ausgestattet. FastFit™ garantiert mühelose Montage und die richtige Gelenkwellenausrichtung. Die V1 wird komplett als Kit mit Wechselschalter, Sicherungsautomat, Zwei-Wege-Relais und Griff geliefert.
*MO = Manual Override.

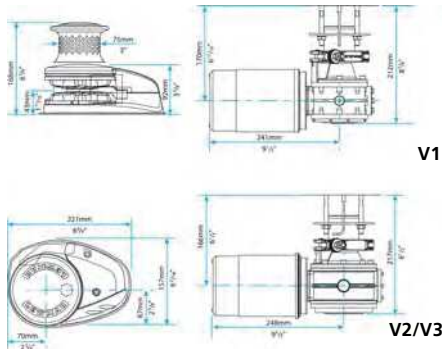
Art.-Nr.	Lewmar Modell	Spannung V	Max. Motorleistung W	Max. Zugkraft daN	Max. Geschw. m/min.	Arbeitslast daN	Gewicht kg	Unterbrecher A	Kette DIN766 mm
76.412.020	V1 gypsy	12	700	454	19	113	19	90	8
76.412.021	V1 MO*	12	700	454	19	113	19	90	8

V2 UND V3

LEWMAR

Vertikale Ankerwinde der V-Serie

Die Ankerwinden der V-Serie sind die weltweit ersten kompakten, vertikalen Ankerwinden aus Edelstahl für Motoryachten und Segelboote. Die elegante Deckeinheit umfasst eine robuste, zuverlässige Schneckenschaltung und bietet maximale Leistung und Steuerung. Auf Knopfdruck können Sie die Ankerkette oder Kette/Ankerleine einholen.



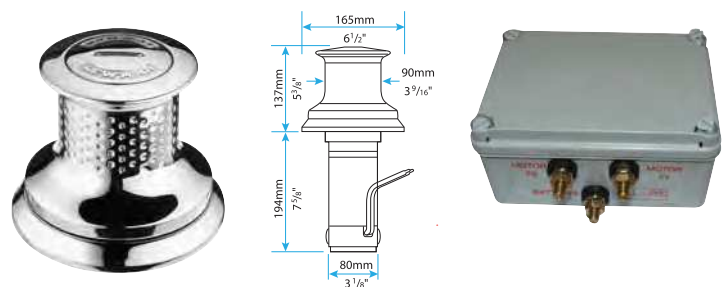
Art.-Nr.	Lewmar Modell	Spannung V	Max. Motorleistung W	Max. Zugkraft daN	Max. Geschw. m/min.	Arbeitslast daN	Gewicht kg	Unterbrecher A	Kette DIN766 mm
76.412.001	V2 gypsy	12	700	650	21	163	19,0	90	8
76.412.002	V2 gypsy	12	700	650	21	163	19,0	90	10
76.412.003	V2 gypsy/drum	12	700	650	21	163	22,0	90	8
76.412.004	V2 gypsy/drum	12	700	650	21	163	22,0	90	10
76.412.011	V3 gypsy	12	1000	890	28	223	18,5	110	8
76.412.012	V3 gypsy	12	1000	890	28	223	18,5	110	10
76.412.013	V3 gypsy/drum	12	1000	890	28	215	24,5	110	8
76.412.014	V3 gypsy/drum	12	1000	890	28	223	21,5	110	10
76.412.015	V3 gypsy/drum	24	1000	1020	30	243	24,5	90	10
76.412.016	V3 gypsy	24	1000	1020	30	243	21,5	90	10

C3 CAPSTAN

LEWMAR

Die Lewmar C-Serie Verholwinden bieten mühelose Kontrolle von Leinen per Fußschalter. Das WARP Finish der Trommel gibt optimalen Grip ohne die Schot zu beschädigen. Die Trommel ist hergestellt aus hochglanzpoliertem Edelstahl. Die Capstan ist schnell und einfach zu installieren.

Set besteht aus: Deckunit und Motor /Getriebeeinheit.



Art.-Nr.	Lewmar Modell	Spannung V	Max. Motorleistung W	Max. Zugkraft daN	Max. Geschw. m/min.	Arbeitslast daN	Gewicht kg	Unterbrecher A
76.500.301	C3	12	1000	750	12	188	12	70
76.500.302	C3	24	1000	850	12	213	12	50

Benötigtes Zubehör für die **12V** Ausführung
Fußschalter wählen Sie bitte auf Seite 51

Art.-Nr.	Umschreibung
76.400.806	Kontrollbox Single 12V
76.410.042	Contacteur Single 12V
76.410.201	Unterbrecher 70A

Benötigtes Zubehör für die **24V** Ausführung
Fußschalter wählen Sie bitte auf Seite 51

Art.-Nr.	Umschreibung
76.400.807	Kontrollbox Single 24V
76.410.043	Contacteur Single 24V
76.490.051	Unterbrecher 50A

2 ANKERWINDEN

RELAIS FÜR ANKERWINDEN

LEWMAR



Relais Art.-Nr.	Beschreibung Sealed Contactors	Pro Sport	Pro Serie Fish 700	Pro Serie Fish 1000	V700	CPX0	V1 CPX1	V2/V3 CPX2/3	Capstans C3 bis C6
76.412.200	68000939 Compact Dual (PM)	o	o	o	o				
76.412.212	68000937 Compact Dual 12V (SF)					o	o	o	
76.412.224	68000938 Compact Dual 24V (SF)							o	
76.410.042	68000933 Single 12V								o
76.410.043	68000934 Single 24V								o

ANKERSICHERUNGSTROPP

LEWMAR



Dieser Stropp schützt vor versehentlichen Fieren oder Fallenlassen des Ankers. Er wird einfach in die Kette, den Schäkel oder in das Ankerauge geklippt. Hergestellt aus Edelstahlbraht.

Art.-Nr.	Ø mm	SWL daN
77.317.085	3	70
77.317.090	4	140

KETTENSTOPPER EDELSTAHL

LEWMAR



Ankerwinden sind nicht ausgelegt, die hohen Lasten vor Anker zu absorbieren. Um die Lasten der Ankerkette sicher aufzunehmen bietet Lewmar eine Auswahl von Kettenstoppfern aus Edelstahl AISI 316 / A4 an.

Art.-Nr.	Kette mm	A mm	B mm	C mm
77.317.077	8	110	65	79
77.317.079	10	110	65	79